

DN20:

2 8530 02

2 8530 03

2 8530 04



DN25:

2 8530 14

2 8530 15



T-Less

---

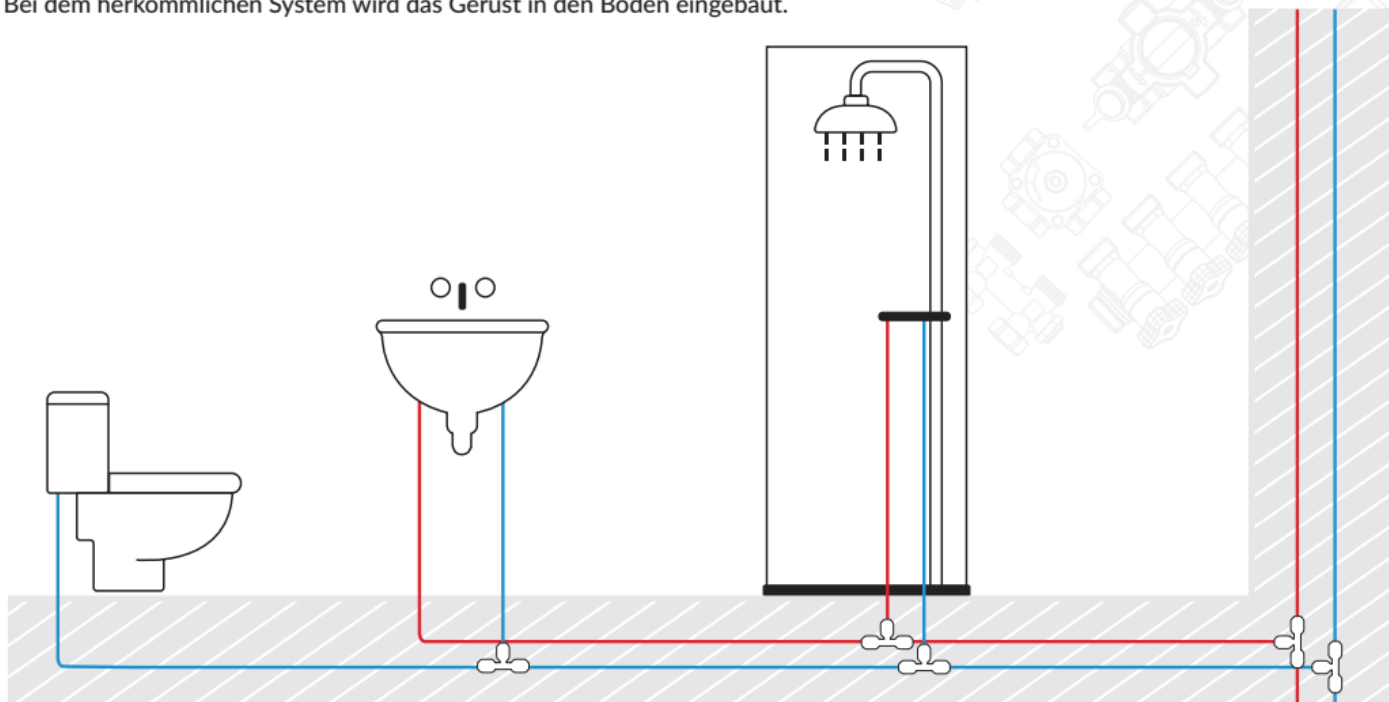
Domestic hot water distribution system  
Verteilungssystem für Brauchwarmwasser

## Commonly used connection system

In the conventional system, scaffolding is built into the floor.

## Häufig verwendetes Verbindungssystem

Bei dem herkömmlichen System wird das Gerüst in den Boden eingebaut.

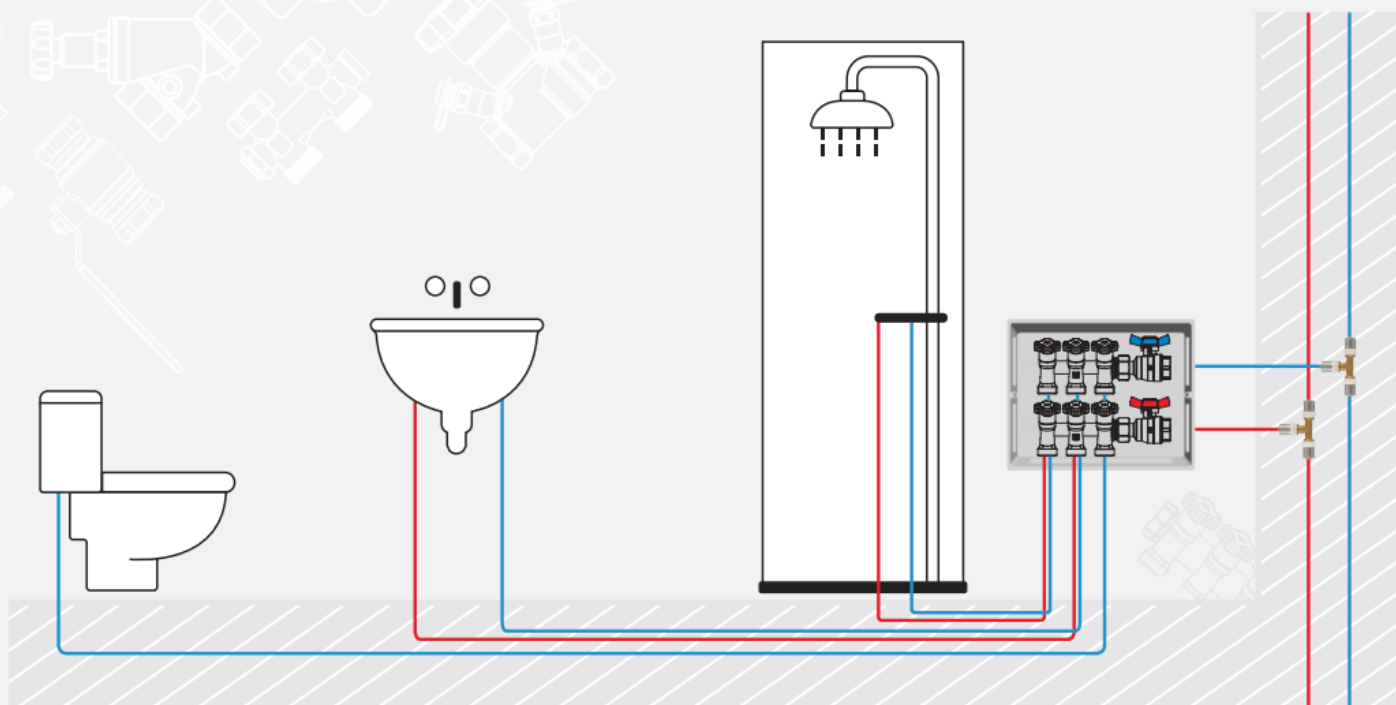


## Herz T-Less water supply system

Each individual point is fed directly through a pipe from the manifold, without any connection between the point and the manifold.

## Herz T-Less Wasserversorgungssystem

Jeder einzelne Punkt wird direkt über ein Rohr vom Verteiler gespeist, ohne dass eine Verbindung zwischen dem Punkt und dem Verteiler besteht.





**No part of the T-Less system is nickel plated**  
**Kein Teil des T-Less-Systems ist vernickelt**

The use of T-Less significantly **reduces the number of connections** required to install a traditional coupling system, while **speeding up installation** and significantly reducing the risk of leaks leading to costly complaints. The T-Less system eliminates all hidden intermediate connections in floors and walls (which can be a potential source of leakage).

Durch die Verwendung von T-Less wird **die Anzahl der Verbindungen**, die für die Installation eines herkömmlichen Kupplungssystems erforderlich sind, erheblich reduziert, während gleichzeitig **die Installation beschleunigt** und das Risiko von Leckagen, die zu kostspieligen Reklamationen führen, deutlich verringert wird. Das T-Less-System eliminiert alle versteckten Zwischenverbindungen in Böden und Wänden (die eine potenzielle Leckagequelle darstellen können).

The Herz T-Less trunkless system radically reduces the number of connections (the number of connections is reduced by up to half), **saving installation time** and significantly **reducing the risk of leaks**. The reduction in the number of connections, together with the faster installation, outweighs the additional costs incurred by purchasing a manifold and a larger number of pipes. If necessary, the T-Less system ensures that individual points can be closed individually, while the rest of the plumbing system can continue to be used as normal.

Das Herz T-Less trunkless System reduziert die Anzahl der Verbindungen radikal (die Anzahl der Verbindungen wird um bis zur Hälfte reduziert), **spart Installationszeit** und **reduziert das Risiko von Leckagen** erheblich. Die Verringerung der Anzahl der Anschlüsse und die schnellere Installation überwiegen die zusätzlichen Kosten, die durch den Kauf eines Verteilers und einer größeren Anzahl von Rohren entstehen.

Das T-Less-System sorgt dafür, dass bei Bedarf einzelne Stellen einzeln verschlossen werden können, während das übrige Sanitärsystem wie gewohnt weiter genutzt werden kann.



**Experienced installers confirm that T-Less reduces the installation time of a complete hot and cold water system by about 30%.**

**Erfahrene Installateure bestätigen, dass T-Less die Installationszeit für ein komplettes Warm- und Kaltwassersystem um etwa 30 % reduziert.**



The pipe routed to each drain can be adapted to individual requirements, e.g. 16 mm for a shower and 10 mm for a sink or toilet.

Using the Herz T-Less distribution system, the water distribution system can be shut off at one central point of use in case of problems or maintenance needs. With the T-Less system there is no need for stop valves directly at the points of use.

Das zu jedem Abfluss verlegte Rohr kann den individuellen Anforderungen angepasst werden, z.B. 16 mm für eine Dusche und 10 mm für ein Waschbecken oder eine Toilette. Mit dem Herz T-Less Verteilersystem kann das Wasserverteilungssystem im Falle von Problemen oder Wartungsbedarf an einer zentralen Stelle abgesperrt werden. Mit dem T-Less-System sind keine Absperrventile direkt an den direkt an den Entnahmestellen.

	Number of connections	number of connections, to be established
	Anzahl der Verbindungen	Anzahl der Verbindungen, die hergestellt werden sollen
Traditional system with trombone		52!
	40	52!
Traditionelles System mit Posaune		52!
<b>Herz T-Less system</b>	<b>28</b>	<b>only 28</b>
<b>Herz T-Less System</b>		<b>nur 28</b>

Comparison of the number of fixtures for an example house. Useful points in the house: mixer tap in the kitchen, dishwasher, shower, bath, two sinks, two toilets, access to the garden.

Vergleich der Anzahl der Einrichtungsgegenstände für ein Beispielhaus. Nützliche Punkte im Haus: Mischbatterie in der Küche, Geschirrspüler, Dusche, Badewanne, zwei Waschbecken, zwei Toiletten, Zugang zum Garten.

# ADVICE FROM THE HEART

## RATSCHLÄGE, DIE VON HERZEN KOMMEN

Would you like to discuss the design of your installation?

Or are you wondering how to close a particular thread or how to choose a setting for a particular valve?

Möchten Sie die Auslegung Ihrer Anlage besprechen?

Oder fragen Sie sich, wie man ein bestimmtes Gewinde schließt oder wie man eine Einstellung für ein bestimmtes Ventil wählt?

Looking for information? Need advice?

Take advantage of our experience.

We'll listen to you - tailor our support to your needs.

We'll explain how our products work in practice.

We'll help you clarify your technical doubts.

Call us.

Suchen Sie Informationen? Brauchen Sie Rat?

**Profitieren** Sie von unserer Erfahrung.

**Wir hören zu** - wir passen unsere Unterstützung an Ihre Bedürfnisse an.

**Wir erklären** Ihnen, wie unsere Produkte in der Praxis funktionieren.

**Wir helfen** Ihnen bei der Klärung Ihrer technischen Fragen.

Rufen Sie uns an.



**HERZ d.o.o.**

Grmaška cesta 3, 1275 Šmartno pri Litiji  
Slovenia

**T:** +386 1 896 21 02

**F:** +386 1 896 21 40

**E:** info@herz.si

[www.herz.si](http://www.herz.si)

MADE IN EU